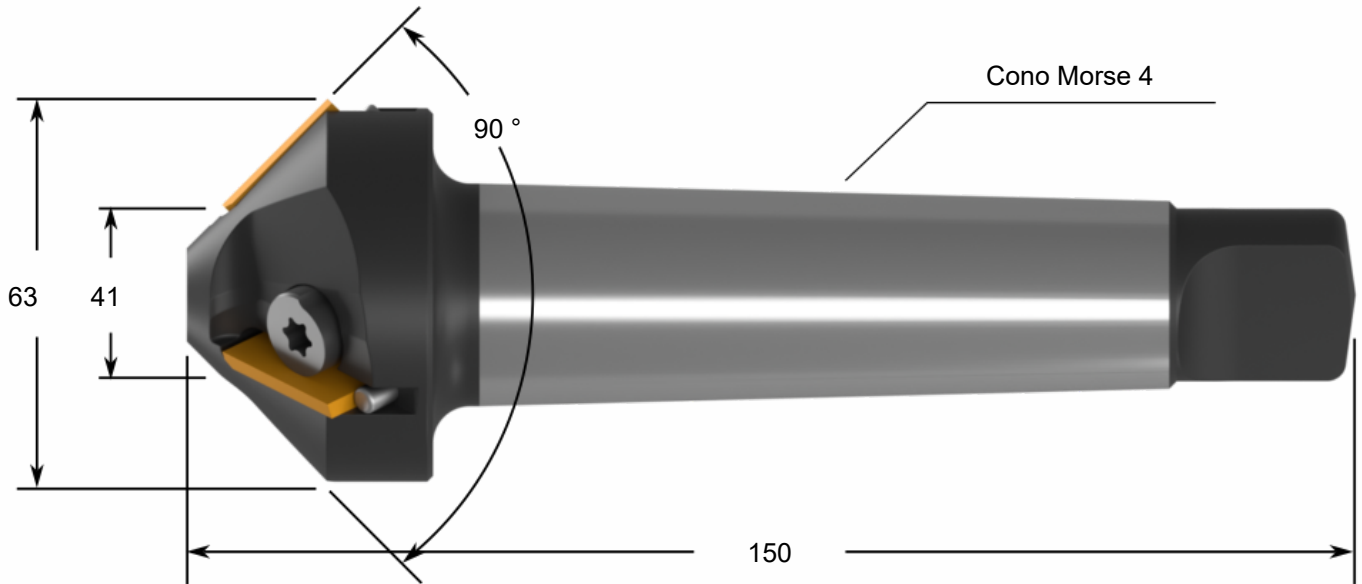


SVASATORE AD INSERTI INTERCAMBIABILI A 45° Ø MIN=41 - Ø MAX=63 ATTACCO ØCM4

NUMERO TAGLIENTI: 3



RICAMBI

Codice vite di ricambio: 00.05.01 **Misura chiave torx:** TX25

Codice inserto di ricambio: 00.16.08 / HM.16.08

PARAMETRI DI TAGLIO

Velocità di taglio m/min

Codice Inserto	Qualità inserto	P	M	K	N	S	H
00.16.08	HSSCo9% +Tin	•• 5-30	•• 5-15	•• 8-30	• 10-35	• 5-10	• 5-10
HM.16.08	HM + Tin	•• 30-90	• 25-55	•• 40-120	•• 40-150		

•• Specifico • Adatto