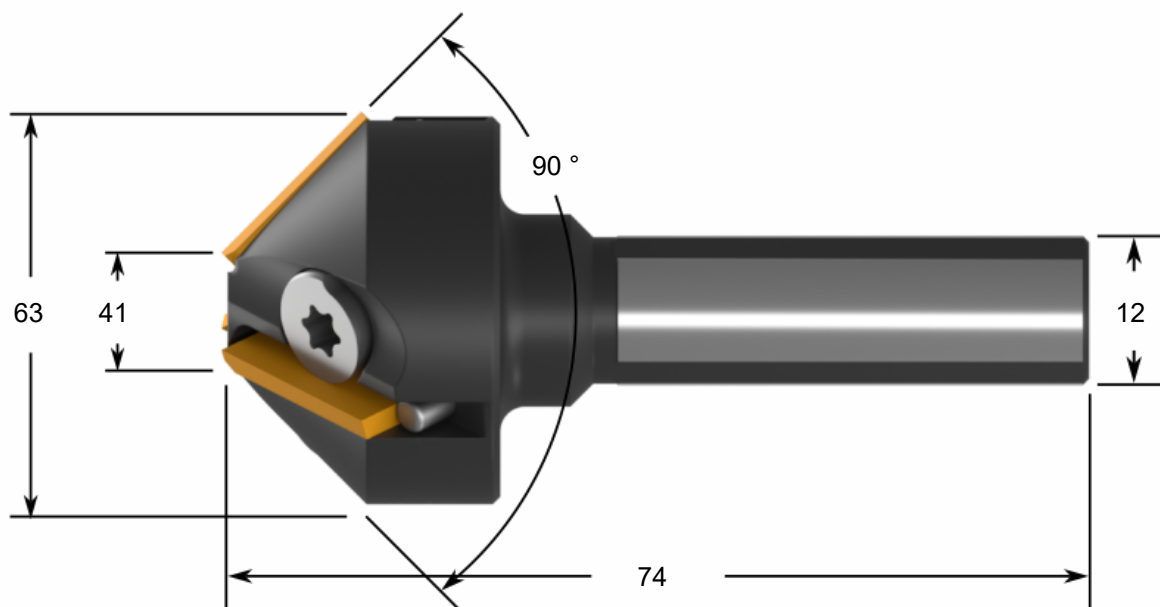


**SVASATORE AD INSERTI INTERCAMBIABILI A 45° Ø MIN=41 - Ø MAX=63 ATTACCO Ø12**

**NUMERO TAGLIENTI: 3**



**RICAMBI**

**Codice vite di ricambio:** 00.05.01 **Misura chiave torx:** TX25

**Codice inserto di ricambio:** 00.16.08 / HM.16.08

**PARAMETRI DI TAGLIO**

Velocità di taglio m/min

Codice Inserto	Qualità inserto	<b>P</b>	<b>M</b>	<b>K</b>	<b>N</b>	<b>S</b>	<b>H</b>
00.16.08	HSSCo9% +Tin	●● 5-30	●● 5-15	●● 8-30	● 10-35	● 5-10	● 5-10
HM.16.08	HM + Tin	●● 30-90	● 25-55	●● 40-120	●● 40-150		

●● Specifico ● Adatto