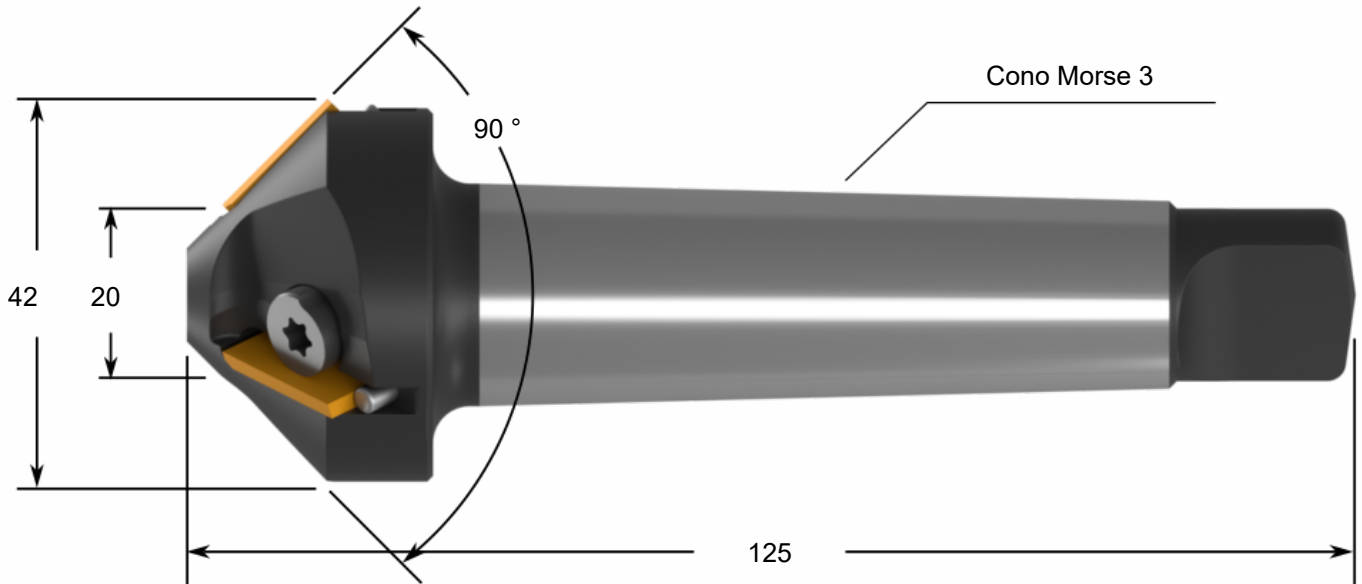


**SVASATORE AD INSERTI INTERCambiabili A 45° Ø MIN=20 - Ø MAX=42 ATTACCO ØCM3**

**NUMERO TAGLIENTI: 3**



**RICAMBI**

**Codice vite di ricambio:** 00.05.01 **Misura chiave torx:** TX25  
**Codice inserto di ricambio:** 00.16.08 / HM.16.08

**PARAMETRI DI TAGLIO**

| Codice Inserto | Qualità inserto | Velocità di taglio m/min |            |              |              |           |           |
|----------------|-----------------|--------------------------|------------|--------------|--------------|-----------|-----------|
|                |                 | <b>P</b>                 | <b>M</b>   | <b>K</b>     | <b>N</b>     | <b>S</b>  | <b>H</b>  |
| 00.16.08       | HSSCo9% +Tin    | ●●<br>5-30               | ●●<br>5-15 | ●●<br>8-30   | ●<br>10-35   | ●<br>5-10 | ●<br>5-10 |
| HM.16.08       | HM + Tin        | ●●<br>30-90              | ●<br>25-55 | ●●<br>40-120 | ●●<br>40-150 |           |           |

●● Specifico ● Adatto