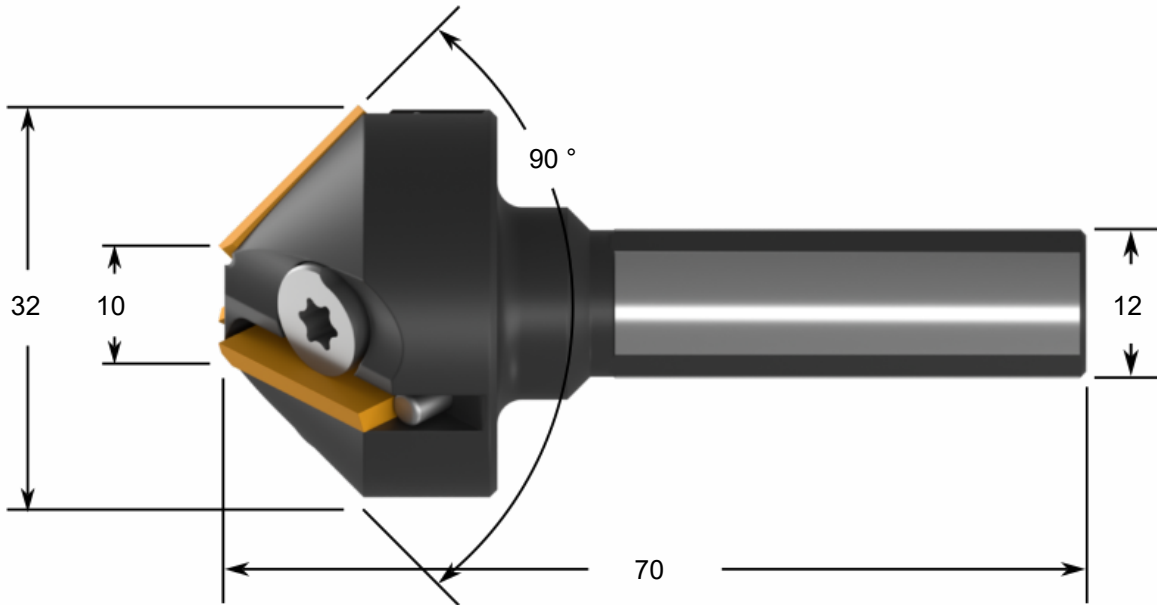


SVASATORE AD INSERTI INTERCambiabili A 45° Ø MIN=10 - Ø MAX=32 ATTACCO Ø12

NUMERO TAGLIENTI: 3



RICAMBI

Codice vite di ricambio: 00.05.01 **Misura chiave torx:** TX25

Codice inserto di ricambio: 00.16.08 / HM.16.08

PARAMETRI DI TAGLIO

Velocità di taglio m/min

Codice Inserto	Qualità inserto	P	M	K	N	S	H
00.16.08	HSSCo9% +Tin	●● 5-30	●● 5-15	●● 8-30	● 10-35	● 5-10	● 5-10
HM.16.08	HM + Tin	●● 30-90	● 25-55	●● 40-120	●● 40-150		

●● Specifico ● Adatto